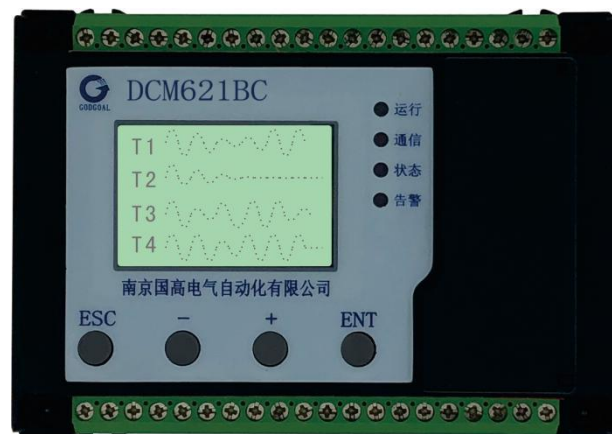


DCM621BC 综合型抗晃仪

用户手册



开箱检查

DCM621BC抗晃仪在出厂前已经经过严格的检验，但在运输途中可能受损，因此，开箱后请检查下列各项是否齐全，确认型号，输入电压等是否与订购时所指定的内容相符；如果出现异常或者内容不符，请尽快与经销商或厂家联系

- ◆ 完整无变形的模块
- ◆ 《产品用户手册》
- ◆ 合格证及产品规格标签
- ◆ 产品出厂测试报告
- ◆ 订单规定的其他附件（标准品此项无）



为我公司中英文商标

南京国高电气自动化有限公司版权所有

声明：由于产品和技术的不断更新、完善，本资料中的内容可能与实际产品不完全相符，敬请谅解。如需查询产品的更新情况，请联系厂商。

1	完善变频资料	2018-09-28
2	修正参数资料	2019-07-20
3	修正图纸接线	2021-10-20
4		

欢迎登陆<http://www.godgoal.com>查询最新资料

产品概述

DCM621BC 综合型电机抗晃仪，是专为电网晃电时接触器主动释放，电机停机而开发，吸收再起式和保持式的综合优势，模块正常工作时采用与控制回路“串联”的方式，模块异常时控制回路常闭进入再起式模式，具有兼容性强、可靠性高、晃电录波、安装方式灵活等诸多优势。

常规意义上“晃电”是指因雷击、瞬间短路或其他原因引起电网电压波动或短时断电的现象，其中电压暂降是指电压有效值降至额定工作电压的 10%~90%，持续时间在 10ms~600ms 的晃电，工业现场的电机主要有直接起动、变频起动和软起动等控制方式，接触器能够保持的参数为不小于额定电压 45%持续时间不超过 60ms，一般的晃电非常容易导致接触器释放，变频器运行过程中晃电发生时直流母线电压跌落，变频器报警停机，软起动通常起动结束转为接触器保持，晃电时接触器同样会释放电机停机。

DCM621BC 综合型电机抗晃仪，通过采集电网电压、接触器线圈电压以及控制回路电压形成复合判据，接触器吸合后延时 10 秒过零切换到直流保持模式，当晃电发生时，内部超级电容系统自动投入，系统开始计时，在设定的最长晃电时间内，系统自动记录晃电波形，系统晃电基本不受影响，从而保证生产正常进行，由于综合型采用串联接入方式，当模块直流保持异常时主动退出到再起式模式。变频器型和软起动型抗晃仪通过可编程开入、开出对变频器或软起动进行复位和重新起动，并与 DCS 系统进行配合，若需要变频器保持需要选择 MSpower-boost 系列产品，该系列产品可广泛用于石化、冶金、造纸、食品加工等行业。

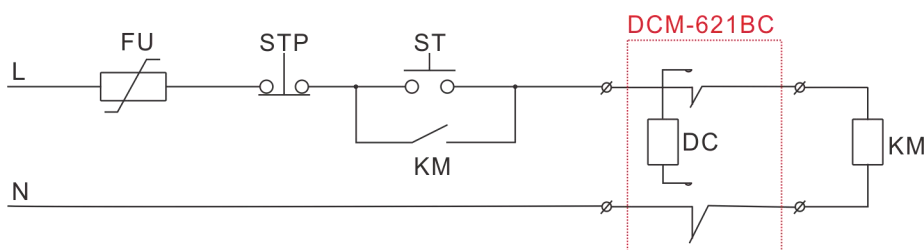
产品特点

- 1、保持式（模块正常）+再起式（模块异常），可靠性高；
- 2、交流起动，直流保持，稳定性好；
- 3、接触器保持电流自适应，兼容性强；
- 4、直流回路异常，自动进入再起式；
- 5、三相全监视，单相故障可录波；
- 5、晃电时间可达 5S，且易修改；
- 6、信号输入、控制出口可编程，便于配合 DCS；
- 7、全息录波，扰动看得见。

产品基本参数

- 1、 系统功耗： 3W（接触器功耗除外）
- 2、 安装方式： 导轨式、嵌入式
- 3、 外型尺寸： 126mm*102mm*66mm（宽*高*深）
- 4、 产品净重： 约 500 克
- 5、 适用电压： AC220V（可定制）
- 6、 主回路节点容量： 常开、常闭，10A 440Vac/300Vdc
- 7、 信号容量： 常开，可编程，5A 250Vac/30Vdc
- 8、 最长保持时间： 5s，步进 1s，0s 时模块退出。
- 9、 适用回路： 直接起动、变频器、软起动

产品工作原理



交流起动：正常起动时，按下 ST 起动按钮，电流经抗晃仪常闭节点，KM 线圈得电，KM 节点自动保持，控制回路起动，抗晃仪监测回路工作电流以及回路控制电压。

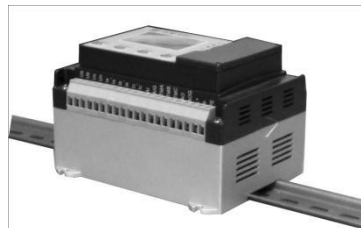
机械过零切换：交流起动结束后，经 10 秒延时，通过机械过零专有切换技术将 KM 电源由交流切换为直流，抗晃仪自动调节恒流源以保持 KM 可靠的吸持，抗晃仪进入节能抗晃状态。

晃电保持：当系统出现晃电时，抗晃仪自动进入录波，并记录晃电时刻，内部超级电容自动输出直流恒流源，超级电容和内部直流过渡切换 200 纳秒左右，系统中该时间完全忽略。

异常再起式：抗晃仪实时动态监视交、直流电压和电流，直流输出异常时，系统自动进入再起式抗晃模式，报警灯点亮，相关报警继电器闭合，提醒运检人员检修。

DCM621BC 尺寸及安装

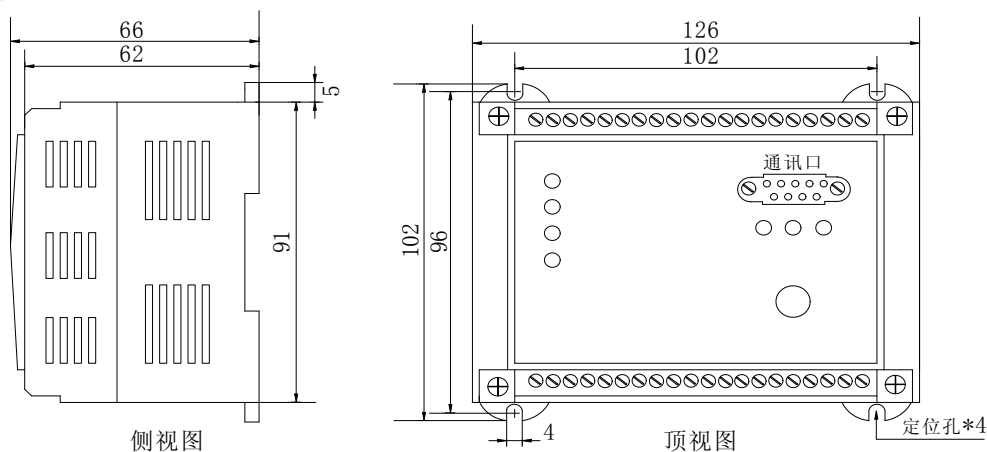
导轨安装方式



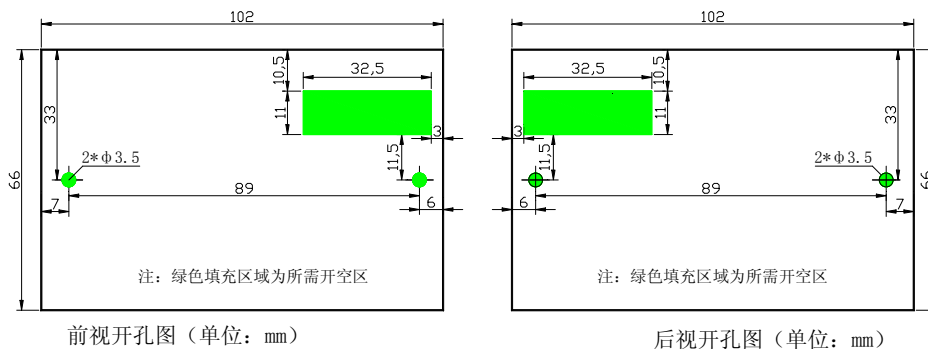
拆分式安装方式



装置尺寸



安装方式：1、安装于35mm标准导轨
2、定位孔处镙孔安装



前视开孔图 (单位: mm)

后视开孔图 (单位: mm)

备注：1、定位孔处采用产品专配镙孔安装

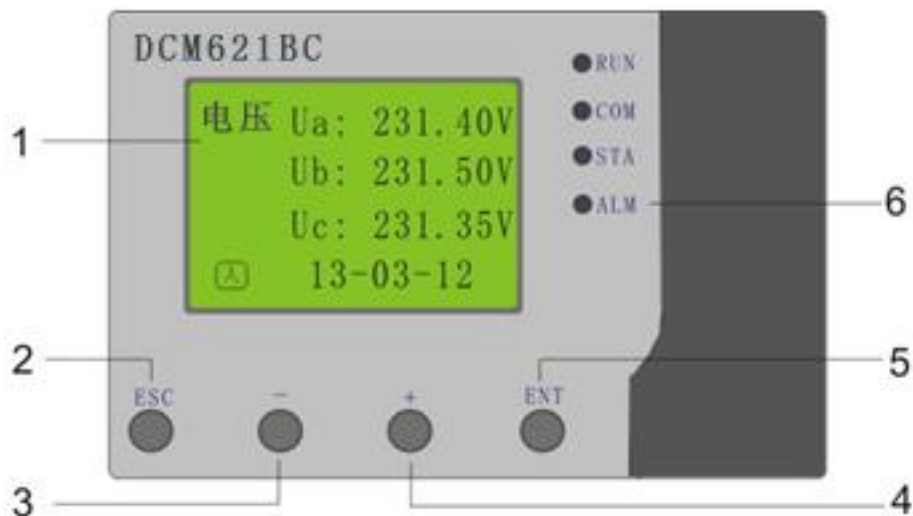
2、图纸采用1: 1的比例绘制, 可打印套用

装配

装配 DCM-621BC 复合型抗晃仪, 不需要特殊工具, 只需用螺丝刀将 4 个的安装固定孔用螺丝固定, 或将装置卡在导轨上即可, 常规抽屉柜基本都能安装。

面板释义

面板图示

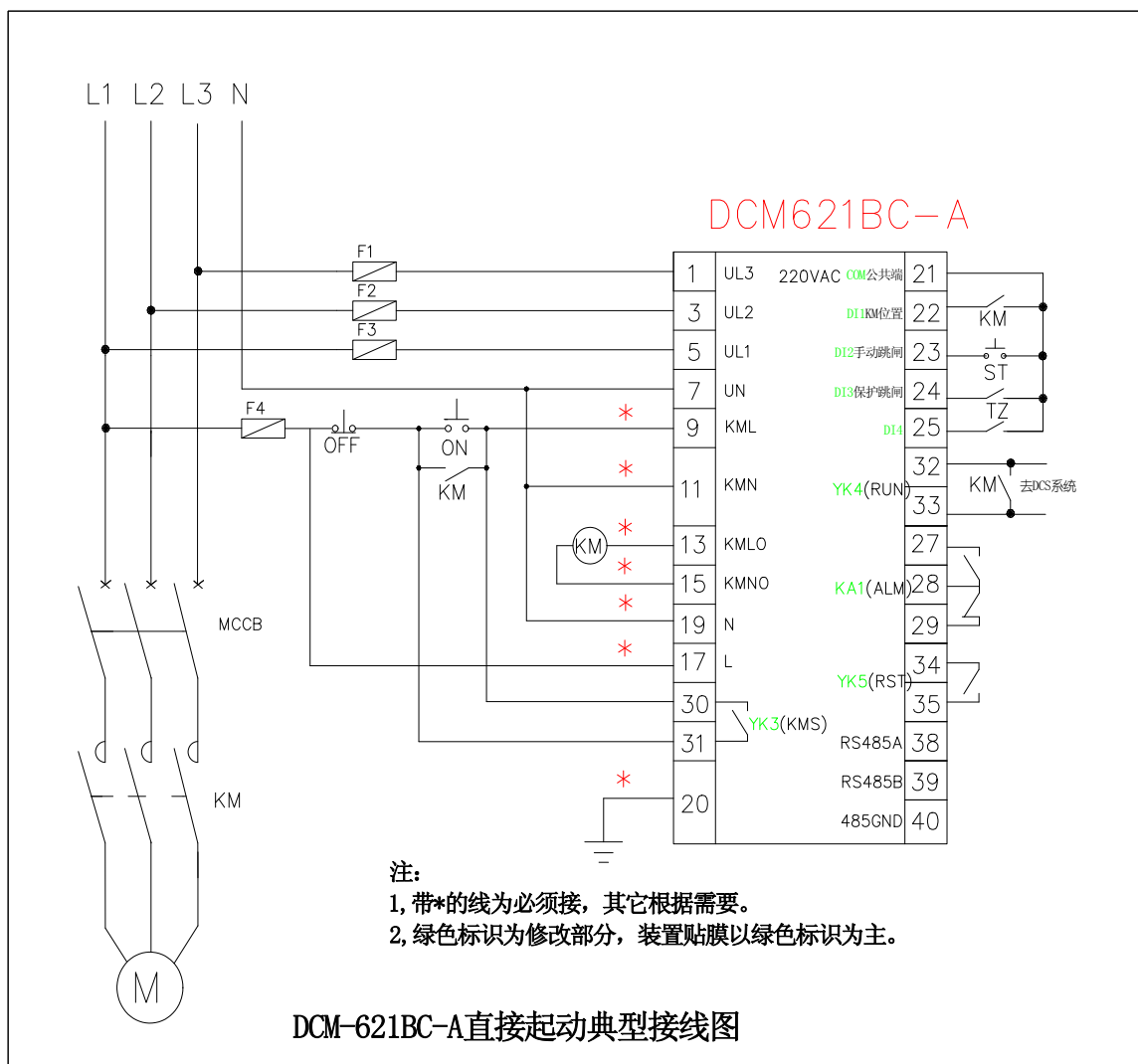


DCM-621BC 面板

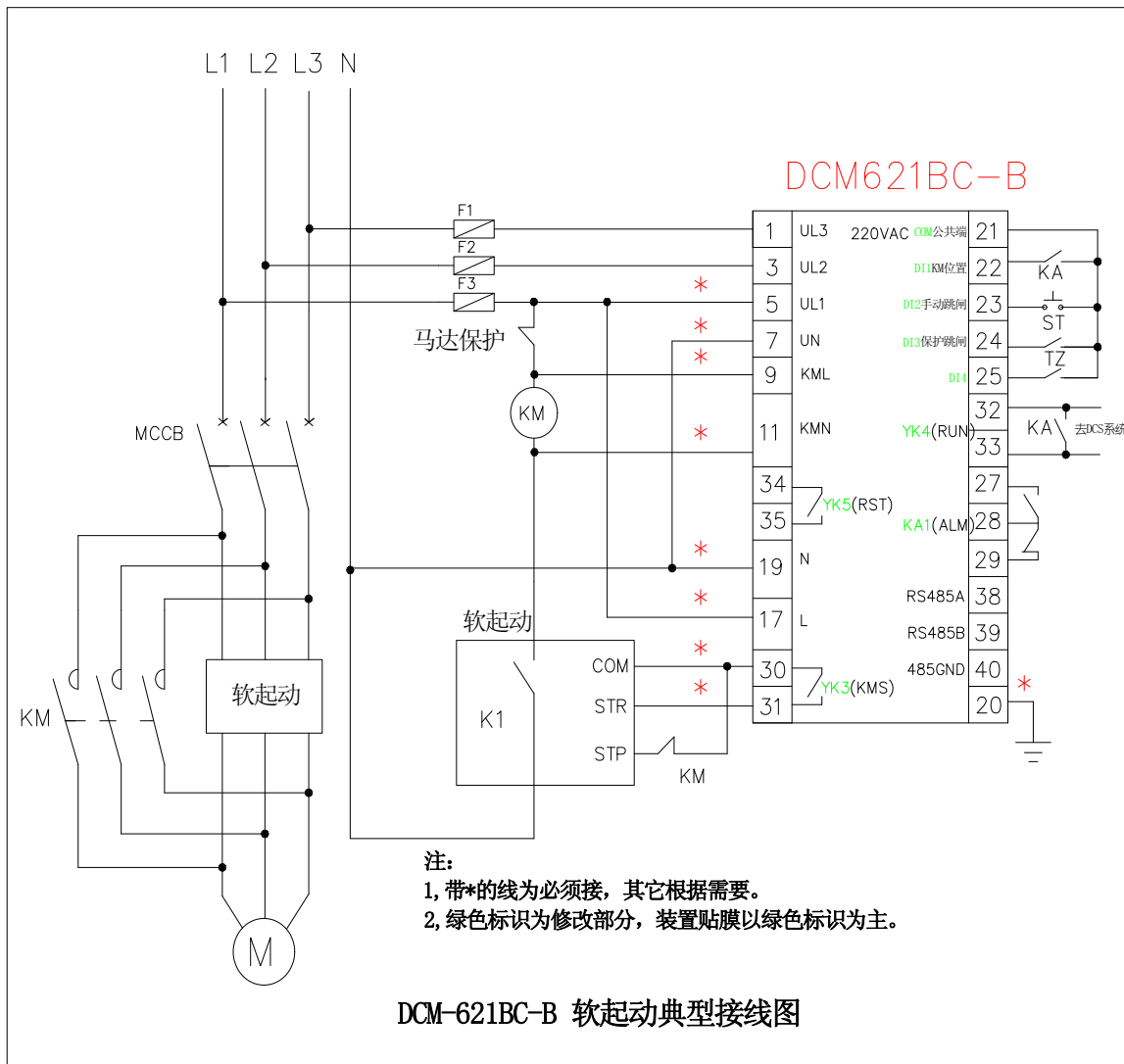
编号	名称	说明	
1	测量数值指示区	显示电压、抗晃仪工作状态及开入量状态	
2	ESC	取消(返回)键	
3	-	上移(减)键	
4	+	下移(加)键	
5	ENT	选择(确认)键	
6	指示灯	RUN	显示模块运行指示灯, 正常情况闪烁
		COM	显示模块与主机通信指示灯, 正常闪烁
		STA	状态指示灯, 设备直流保持时亮起, 故障闪烁
		ALM	系统有晃电记录时亮起

系统典型接线

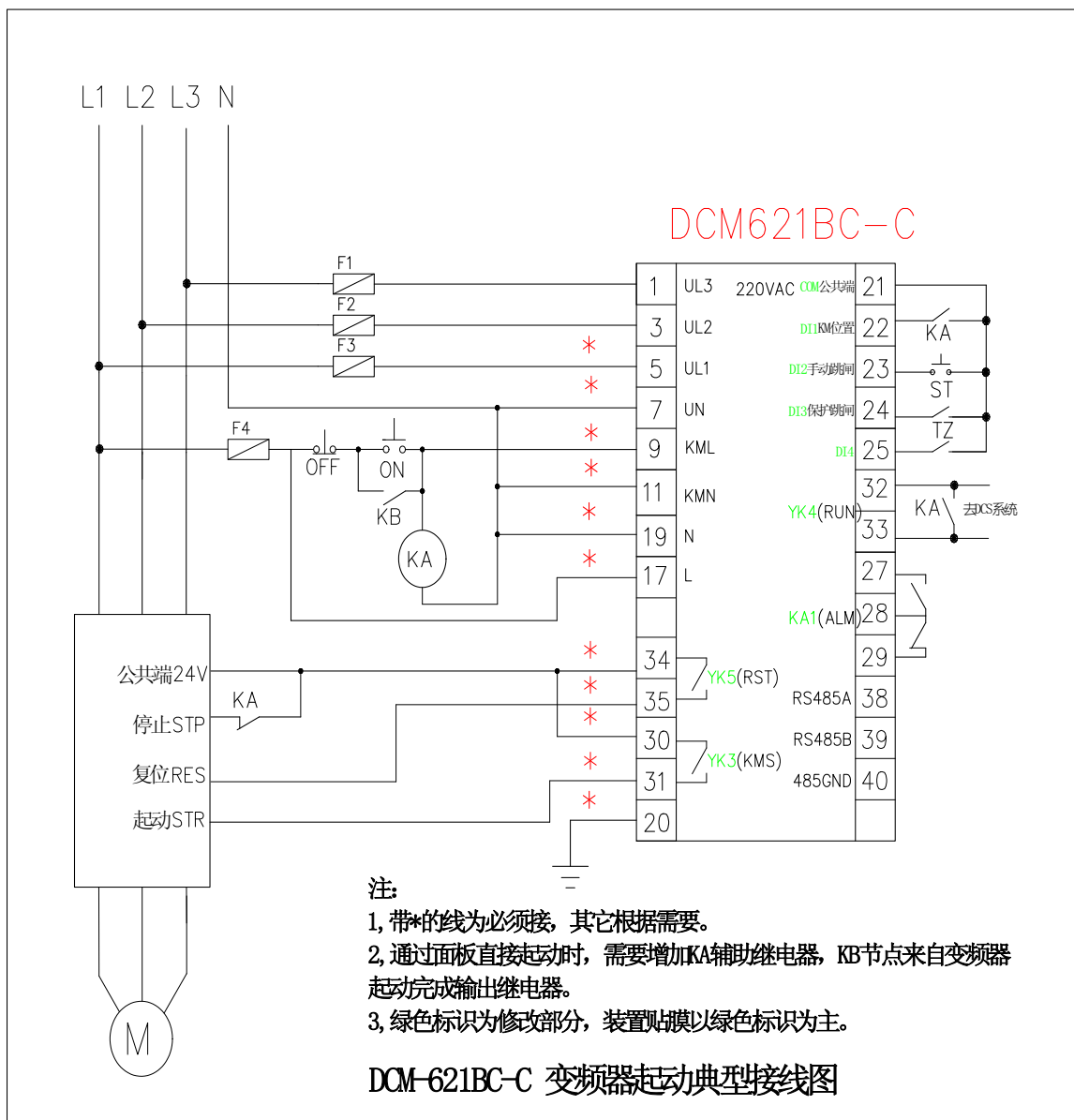
1、 适用于直接起动的典型接线图



2、适用于软起动的典型接线图



3. 适用于变频器的典型接线图





南京国高电气自动化有限公司

地址：南京市江宁区国际企业研发园临麒路 39 号国高生产中心

电话：(025) 52070797

邮编：210000

传真：(025) 66920807

网址：<http://www.godgoal.com>